

# TESI 6 COLUMNAS



## DISEÑO

Tesi es el sistema más funcional y elegante para calentar los ambientes gracias a su estructura tubular que facilita la distribución óptima del calor.

## ACABADOS DE ALTA GAMA

Tesi ofrece una amplia gama de colores, incluidos los RAL personalizados, así como opción de soportes a suelo.

## CONFORT Y RENDIMIENTO

Tesi garantiza la difusión del calor uniformemente por toda la estancia. Sus altos poderes están adaptados a las instalaciones de baja temperatura (bomba de calor, caldera con bomba de calor condensación...)

**IRSAP**

IRSAP IBÉRICA, S.L. - Leonardo da Vinci, 4 (P. I. Camí Ral) 08850 Gavà, Barcelona  
T. +34 936 334 700 F. +34 936 334 704

**E-mail:** [informacion@irsap.com](mailto:informacion@irsap.com)  
**Web:** [www.irsap.com](http://www.irsap.com)



# TESI 6 COLUMNAS

## Características

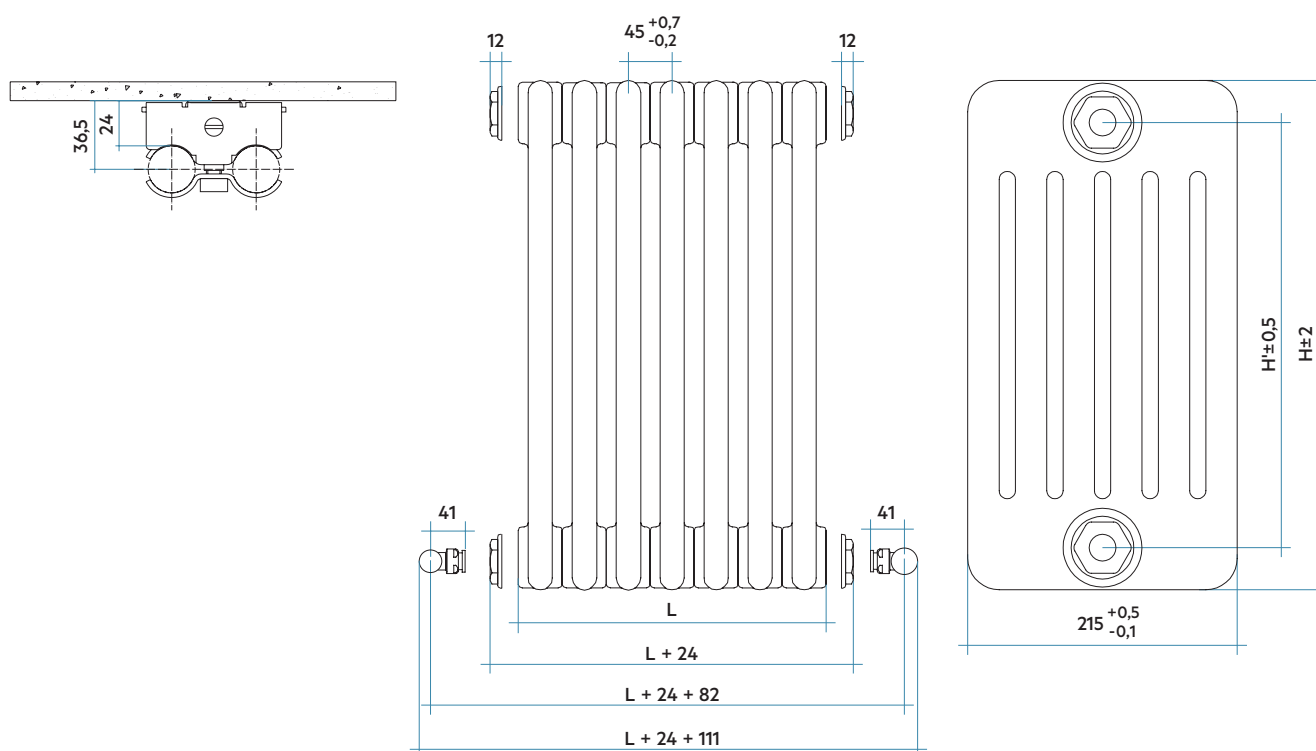
- Radiador tubular en acero.
- Número de columnas: 6
- Profundidad 215 mm.
- Tubos en acero de Ø25 mm.
- Elementos de anchura 45 mm.
- 4 Roscas 1" 1/4 gas a derecha e izquierda en los extremos.
- Presión máxima de trabajo 8 bar.
- Temperatura máxima de trabajo admitida, 95°C.

## El precio incluye

- Radiador con reducciones montadas en fábrica o sin reducciones que se deben solicitar aparte.
- Incluye soportes universales en el mismo color del radiador y purgador de 1/2". Blanco para radiador blanco y Cromado para el resto de colores y tapón ciego de 1/2".
- Tapón ciego de 1/2" y embellecedor.

CE 01  
EN442-1

EURO NORM  
EN 442



## Leyenda código

RT	6	0200	YY	01	IR	02	N
Altura		Código color Blanco Estándar.					
Número de elementos			Código tipo de conexión, radiador con 4 tomas de 1/2".				

## VALORES POR ELEMENTO

Modelo	Código	Profundidad	Anchura	Altura	Entre eje	Peso	Capac.	Qn $\Delta$ T=50°C	Qn $\Delta$ T=40°C	Qn $\Delta$ T=30°C	Expon. n
		P mm	L mm	H mm	H' mm			Watt	Watt	Watt	
200	RT60200 YY 01	215	45	200	127	0,97	0,86	37,4	27,5	18,5	1,374
300	RT60300 YY 01	215	45	300	235	1,35	1,13	60,7	45,5	31,4	1,293
400	RT60400 YY 01	215	45	400	335	1,71	1,38	78,5	58,6	40,2	1,310
415	RT60415 YY 01	215	45	415	350	1,76	1,41	81,1	60,5	41,5	1,313
500	RT60500 YY 01	215	45	500	435	2,06	1,63	95,8	71,2	48,6	1,327
515	RT60515 YY 01	215	45	515	450	2,12	1,66	98,4	73,1	49,9	1,330
565	RT60565 YY 01	215	45	565	500	2,29	1,79	106,9	79,3	53,9	1,339
600	RT60600 YY 01	215	45	600	535	2,42	1,88	112,8	83,6	56,8	1,345
665	RT60665 YY 01	215	45	665	600	2,65	2,04	123,7	91,4	61,9	1,356
685	RT60685 YY 01	215	45	685	620	2,72	2,09	127,1	93,9	63,5	1,359
715	RT60715 YY 01	215	45	715	650	2,83	2,16	132,1	97,4	65,8	1,364
750	RT60750 YY 01	215	45	750	685	2,95	2,25	137,9	101,6	68,5	1,370
765	RT60765 YY 01	215	45	765	700	3,01	2,29	140,4	103,3	69,6	1,373
865	RT60865 YY 01	215	45	865	800	3,36	2,54	156,9	115,1	77,1	1,390
885	RT60885 YY 01	215	45	885	820	3,43	2,59	160,2	117,4	78,6	1,394
900	RT60900 YY 01	215	45	900	835	3,48	2,62	162,6	119,1	79,7	1,396
1000	RT61000 YY 01	215	45	1000	935	3,84	2,87	178,9	131,3	88,1	1,388
1500	RT61500 YY 01	215	45	1500	1435	5,62	4,12	259,1	191,9	130,3	1,346
1800	RT61800 YY 01	215	45	1800	1735	6,68	4,87	306,5	227,6	155,0	1,334
2000	RT62000 YY 01	215	45	2000	1935	7,39	5,37	337,9	251,1	171,3	1,330
2200	RT62200 YY 01	215	45	2200	2135	8,10	5,86	369,3	274,6	187,5	1,327
2500	RT62500 YY 01	215	45	2500	2435	9,17	6,61	416,2	309,9	211,9	1,322

Para  $\Delta T$  diferentes a los expresados en la tabla utilizar la fórmula:  $Q = Q_n (\Delta T / 50)^\alpha$ .

01 = Código color Blanco Estándar.

YY = Número elementos

(\*) Tesi incluye en el precio tantos soportes Universales por radiador como se indican en la tabla de la página 186, un distanciador de pared y un purgador de 1/2" en color Blanco para radiadores en Blanco Estándar (Cód. 01) y Cromado para radiadores en color. Tesi 6/200 se suministra con soportes AMENSFI6C.

Dos posibilidades de entrega:

1-TESI CON REDUCCIONES MONTADAS EN FÁBRICA y no desmontables: sin posibilidad de acoplamiento,

2-TESI SIN REDUCCIONES, que se deben solicitar aparte: posibilidad de acoplamiento en obra.

### Colores disponibles

Color Blanco Estándar

Serie Classic

Serie Especial

Otros colores RAL



Todos los Tesi incluyen soportes universales y purgador

### Accesorios recomendados

#### Kits válvulas



#### Cubretubos y embellecedores



#### Hang Up





# TESI 6 COLUMNAS

## POTENCIA POR RADIADOR

ELEMENT. (yy)	ANCHURA L (mm)	ALTURA H (mm)											
		200	300	400	415	500	515	565	600	665	685	715	
02	90	W	75	121	157	162	192	197	214	226	247	254	264
03	135	W	112	182	235	243	287	295	321	338	371	381	396
04	180	W	149	243	314	324	383	394	428	451	495	508	528
05	225	W	187	304	392	406	479	492	535	564	619	636	661
06	270	W	224	364	471	487	575	590	641	677	742	763	793
07	315	W	262	425	549	568	671	689	748	790	866	890	925
08	360	W	299	486	628	649	766	787	855	902	990	1017	1057
09	405	W	336	546	706	730	862	886	962	1015	1113	1144	1189
10	450	W	374	607	785	811	958	984	1069	1128	1237	1271	1321
11	495	W	411	668	863	892	1054	1082	1176	1241	1361	1398	1453
12	540	W	448	729	942	973	1149	1181	1283	1354	1484	1525	1585
13	585	W	486	789	1020	1054	1245	1279	1390	1467	1608	1652	1717
14	630	W	523	850	1098	1135	1341	1378	1497	1579	1732	1779	1849
15	675	W	561	911	1177	1217	1437	1476	1604	1692	1856	1907	1982
16	720	W	598	971	1255	1298	1533	1574	1710	1805	1979	2034	2114
17	765	W	635	1032	1334	1379	1628	1673	1817	1918	2103	2161	2246
18	810	W	673	1093	1412	1460	1724	1771	1924	2031	2227	2288	2378
19	855	W	710	1153	1491	1541	1820	1870	2031	2143	2350	2415	2510
20	900	W	747	1214	1569	1622	1916	1968	2138	2256	2474	2542	2642
21	945	W	785	1275	1648	1703	2012	2066	2245	2369	2598	2669	2774
22	990	W	822	1336	1726	1784	2107	2165	2352	2482	2721	2796	2906
23	1035	W	860	1396	1805	1865	2203	2263	2459	2595	2845	2923	3038
24	1080	W	897	1457	1883	1946	2299	2362	2566	2707	2969	3050	3170
25	1125	W	934	1518	1962	2028	2395	2460	2673	2820	3093	3178	3303
26	1170	W	972	1578	2040	2109	2491	2558	2779	2933	3216	3305	3435
27	1215	W	1009	1639	2118	2190	2586	2657	2886	3046	3340	3432	3567
28	1260	W	1046	1700	2197	2271	2682	2755	2993	3159	3464	3559	3699
29	1305	W	1084	1761	2275	2352	2778	2854	3100	3271	3587	3686	3831
30	1350	W	1121	1821	2354	2433	2874	2952	3207	3384	3711	3813	3963
31	1395	W	1158	1882	2432	2514	2969	3050	3314	3497	3835	3940	4095
32	1440	W	1196	1943	2511	2595	3065	3149	3421	3610	3958	4067	4227
33	1485	W	1233	2003	2589	2676	3161	3247	3528	3723	4082	4194	4359
34	1530	W	1271	2064	2668	2757	3257	3346	3635	3836	4206	4321	4491
35	1575	W	1308	2125	2746	2839	3353	3444	3742	3948	4330	4449	4624
36	1620	W	1345	2186	2825	2920	3448	3542	3848				
37	1665	W	1383	2246	2903	3001	3544	3641	3955				
38	1710	W	1420	2307	2981	3082	3640	3739	4062				
39	1755	W	1457	2368	3060	3163	3736	3838	4169				
40	1800	W	1495	2428	3138	3244	3832	3936	4276				

Watts indicados para  $\Delta T=50^{\circ}C$ .

# TESI 6 COLUMNAS

## POTENCIA POR RADIADOR

ELEMENT. (yy)	ANCHURA L (mm)		ALTURA H (mm)										
			750	765	865	885	900	1000	1500	1800	2000	2200	2500
02	90	W	276	281	314	320	325	358	518	613	676	739	832
03	135	W	414	421	471	481	488	537	777	919	1014	1108	1249
04	180	W	552	562	628	641	650	716	1036	1226	1352	1477	1665
05	225	W	690	702	785	801	813	895	1295	1532	1690	1846	2081
06	270	W	827	842	941	961	976	1074	1554	1839	2027	2216	2497
07	315	W	965	983	1098	1121	1138	1252	1813	2145	2365	2585	2913
08	360	W	1103	1123	1255	1282	1301	1431	2073	2452	2703	2954	3330
09	405	W	1241	1264	1412	1442	1464	1610	2332	2758	3041	3323	3746
10	450	W	1379	1404	1569	1602	1626	1789	2591	3065	3379	3693	4162
11	495	W	1517	1544	1726	1762	1789	1968	2850	3371	3717	4062	4578
12	540	W	1655	1685	1883	1922	1951	2147	3109	3678	4055	4431	4994
13	585	W	1793	1825	2040	2083	2114	2326	3368	3984	4393		
14	630	W	1931	1966	2197	2243	2277	2505	3627	4291	4731		
15	675	W	2069	2106	2354	2403	2439	2684	3886	4597	5069		
16	720	W	2207	2246	2510	2563	2602	2863					
17	765	W	2344	2387	2667	2723	2765	3042					
18	810	W	2482	2527	2824	2884	2927	3221					
19	855	W	2620	2668	2981	3044	3090	3399					
20	900	W	2758	2808	3138	3204	3252	3578					
21	945	W	2896	2948	3295	3364	3415	3757					
22	990	W	3034	3089	3452	3524	3578	3936					
23	1035	W	3172	3229	3609	3685	3740	4115					
24	1080	W	3310	3370	3766	3845	3903	4294					
25	1125	W	3448	3510	3923	4005	4066	4473					

☞ Anchura sin reducciones  
(12 mm por lado) ni valvulería.



Watts indicados para  $\Delta T=50^{\circ}C$ .

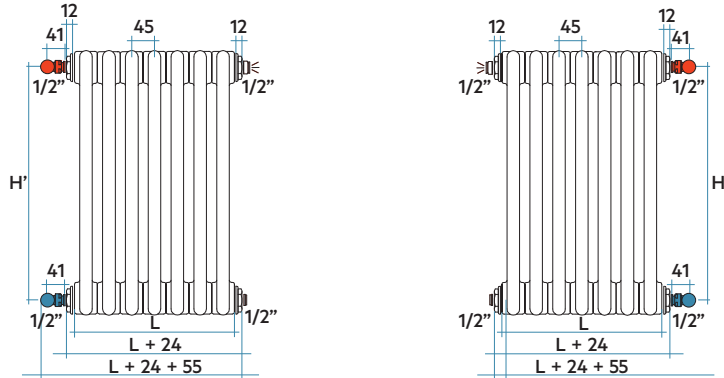
# TESI 6 COLUMNAS

## TESI CON REDUCCIONES MONTADAS EN FÁBRICA

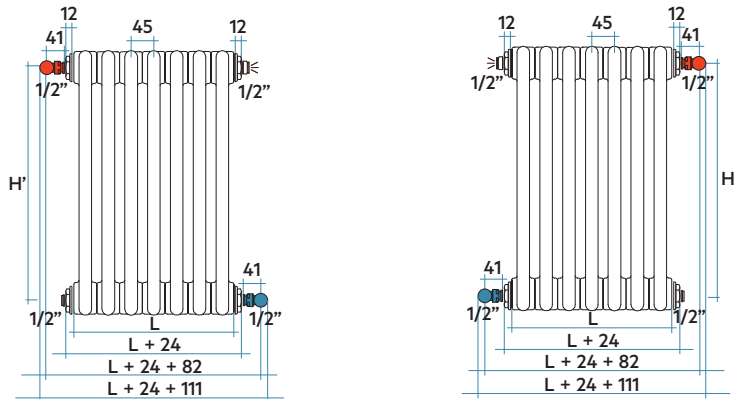
Reducciones montadas en fábrica y no desmontables. Sin posibilidad de unir baterías.  
Las reducciones se suministran sin incremento de precio.

### INSTALACIONES BITUBO

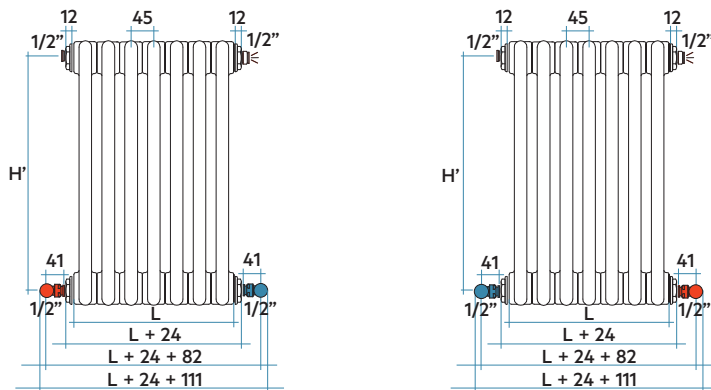
**TOMAS LATERALES Código T02:** Incluye 4 reducciones a 1/2" y un tapón ciego. NO NIPLABLE



**TOMAS CRUZADAS Código T02:** Incluye 4 reducciones a 1/2" y un tapón ciego. NO NIPLABLE

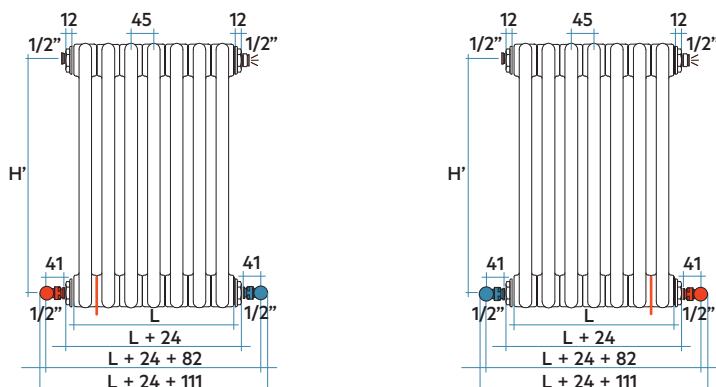


**TOMAS INFERIORES LATERALES Código T02:** Incluye 4 reducciones a 1/2" y un tapón ciego. NO NIPLABLE



Para baterías TESI con altura superior a 1000 mm y menos de 15 elementos, se debe pre-instalar un diafragma en el lado de la entrada del agua. Ver Cód. T08.

**TOMAS INFERIORES LATERALES CON DIAFRAGMA Código T08:** Incluye 4 reducciones a 1/2" y un tapón ciego y diafragma soldado. NO NIPLABLE



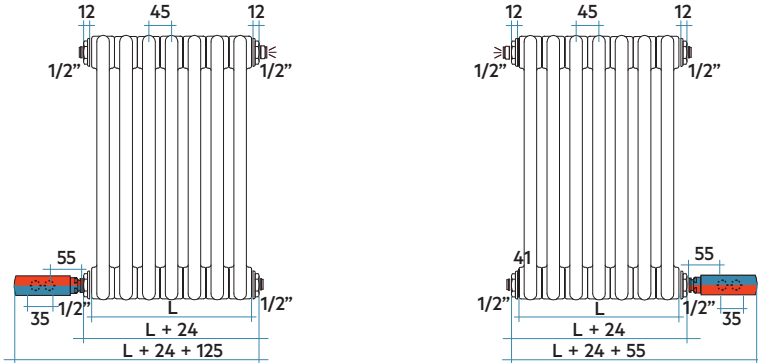
Cód. T08.  
Para baterías TESI con altura superior a 1000 mm y menos de 15 elementos, se debe pre-instalar un diafragma en el lado de la entrada del agua.

# TIPOS DE CONEXIÓN

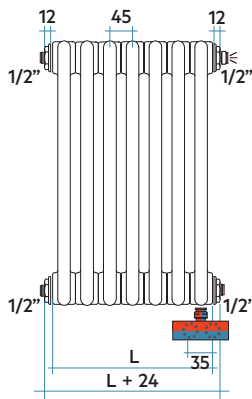
Incluye 4 reducciones a 1/2" y un tapón ciego. NO NIPLABLE.  
No necesita de ningún trabajo especial.

## INSTALACIONES MONOTUBO (Solicitar segundo tapón ciego de 1/2" + embellecedor –no incluidos–)








### TOMAS MONOTUBO LATERAL Código T02



**TOMAS MONOTUBO INFERIOR Código T24:** Incluye 1 manguito inferior de 1/2" SOLO compatible con los modelos TESI 3 columnas y 5 columnas. Se debe indicar elemento de entrada/salida. NO NIPLABLE.



### Leyenda

-  Válvula bitubo entrada agua
-  Detentor bitubo salida agua
-  Purgador de 1/2"
-  Tapón Ciego de 1/2" + Embellecedor
-  Diafragma
-  Manguito de 1/2" soldado
-  Válvula monotubo

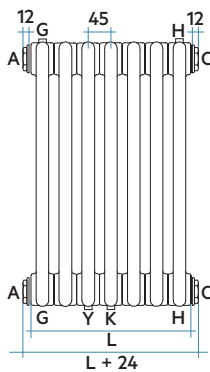
Las medidas de entre eje indicadas son con válvulas y detentores bitubo escuadra o válvulas monotubo rectas o escuadras IRSAP.

L = Anchura del radiador = Número de elementos x 45 mm

Todos los valores expresados en mm

## INSTALACIÓN CON CONEXIÓN PERSONALIZABLE

Código TAM



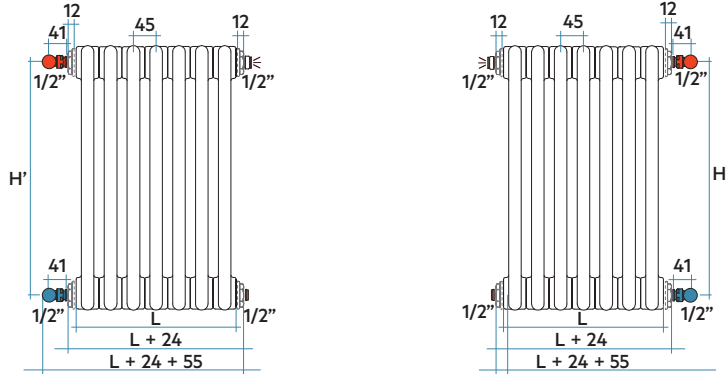
# TESI 6 COLUMNAS

## TESI SIN REDUCCIONES MONTADAS EN FÁBRICA (POSIBILIDAD DE UNIR BATERÍAS)

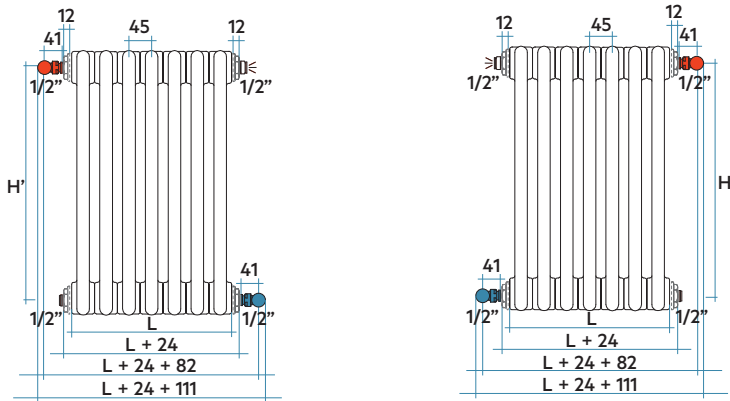
Las baterías se suministran sin reducciones. Se deben solicitar con precio a parte (ver pág. 184).  
Posibilidad de unir baterías mediante niples y juntas (ver pág. 184-185).

### INSTALACIONES BITUBO

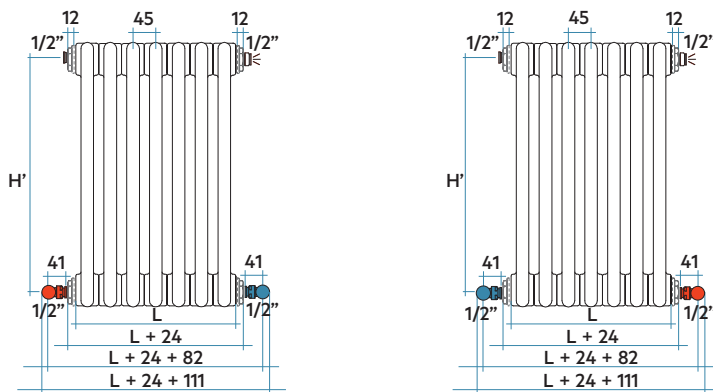
**TOMAS LATERALES Código T00:** Incluye 2 tomas de 1" 1/4 a derecha y 2 tomas de 1" 1/4 a izquierda. NIPLABLE



**TOMAS CRUZADAS Código T00:** Incluye 2 tomas de 1" 1/4 a derecha y 2 tomas de 1" 1/4 a izquierda. NIPLABLE

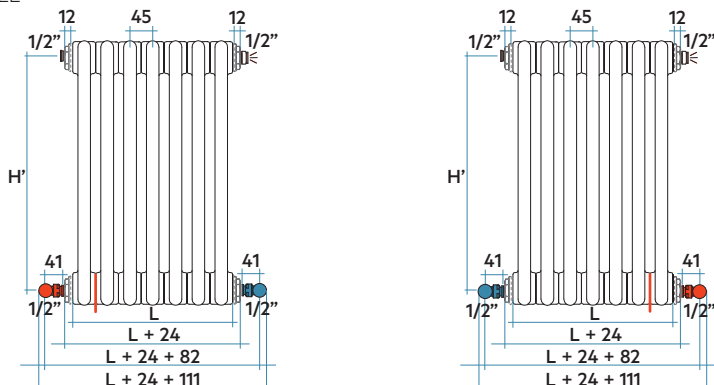


**TOMAS INFERIORES LATERALES Código T00:** Incluye 2 tomas de 1" 1/4 a derecha y 2 tomas de 1" 1/4 a izquierda. NIPLABLE



Para baterías TESI con altura superior a 1000 mm y menos de 15 elementos, se debe pre-instalar un diafragma en el lado de la entrada del agua. Ver Cód. T08.

**TOMAS INFERIORES LATERALES CON DIAFRAGMA Código T01:** Incluye 2 tomas de 1" 1/4 a derecha y 2 tomas de 1" 1/4 a izquierda y diafragma soldado. NIPLABLE










Cód. T08.  
Para baterías TESI con altura superior a 1000 mm y menos de 15 elementos, se debe pre-instalar un diafragma en el lado de la entrada del agua.

# TIPOS DE CONEXIÓN

No requiere de trabajos especiales.

## Leyenda

-  Válvula bitubo entrada agua
-  Detentor bitubo salida agua
-  Purgador de 1/2"
-  Tapón Ciego de 1/2" + Embellecedor
-  Diafragma
-  Manguito de 1/2" soldado
-  Válvula monotubo

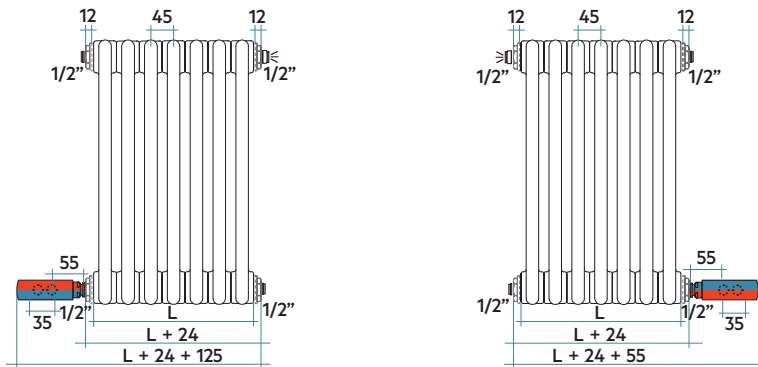
Las medidas de entre eje indicadas son con válvulas y detentores bitubo escuadra o válvulas monotubo rectas o escuadras IRSAP.

$L$  = Anchura del radiador = Número de elementos x 45 mm

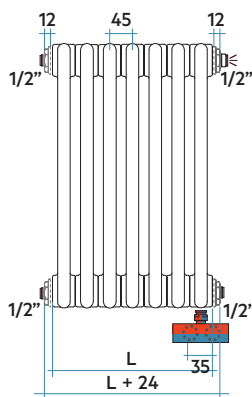
Todos los valores expresados en mm

## INSTALACIONES MONOTUBO

**TOMAS MONOTUBO LATERAL Código T00:** Incluye 2 tomas de 1" 1/4 a derecha y 2 tomas de 1" 1/4 a izquierda. NIPLABLE

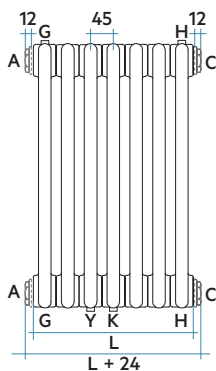


**TOMAS MONOTUBO INFERIOR Código T24:** Incluye 1 manguito inferior de 1/2" SOLO compatible con los modelos TESI 3 columnas y 5 columnas. Se debe indicar elemento de entrada/salida. NO NIPLABLE



## INSTALACIÓN CON CONEXIÓN PERSONALIZABLE

Código TAM



# CARTA DE COLORES

## COLOR ESTÁNDAR



Blanco Estándar **L** Cód. 01

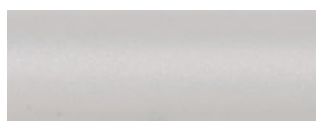
## SERIE CLASSIC / SERIE ESPECIAL



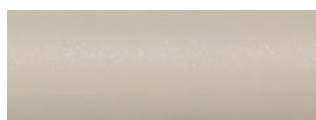
Blanco Edelweiss **L** Cód. 34  
CLASSIC + 15%



Blanco Mate **O** Cód. J8  
ESPECIAL + 25%



Blanco Perla **B** Cód. 16  
ESPECIAL + 25%



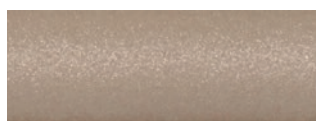
Cuarzo 1 **B** Cód. 1C  
ESPECIAL + 25%



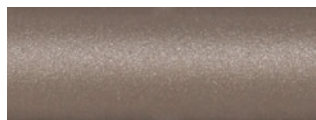
Marfil · Ral 1013 **L** Cód. 02  
CLASSIC + 15%



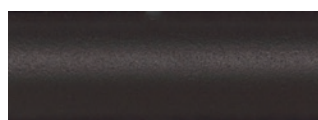
Sablé **B** Cód. Y4  
ESPECIAL + 25%



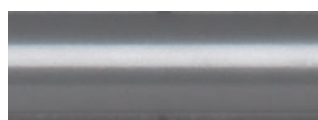
Cuarzo 2 **B** Cód. 2C  
ESPECIAL + 25%



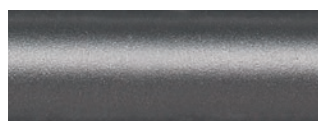
Sunstone **B** Cód. 2D  
ESPECIAL + 25%



Marrón Tabaco **B** Cód. 1B  
ESPECIAL + 25%



Gris Titanio Metalizado · Cód. L3  
Ral 9023 **L** ESPECIAL + 25%



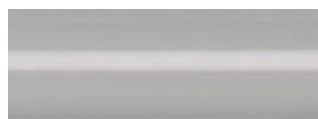
Gris Medio **B** Cód. 4D  
ESPECIAL + 25%



Gris Perla **B** Cód. L6  
ESPECIAL + 25%



Gris Claro Mate **O** Cód. 8N  
ESPECIAL + 25%



Gris Manhattan **L** Cód. 03  
CLASSIC + 15%



Beige Crema **L** Cód. 26  
CLASSIC + 15%



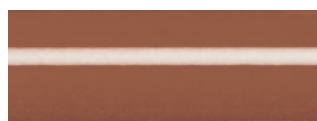
Amarillo · Ral 1021 **L** Cód. 04  
CLASSIC + 15%



Amarillo Melón · Ral 1028 **L** Cód. E7  
CLASSIC + 15%



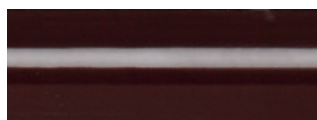
Naranja · Ral 2004 **L** Cód. 17  
CLASSIC + 15%



Marrón Óxido · Cód. E1  
Ral 8004 **L** CLASSIC + 15%



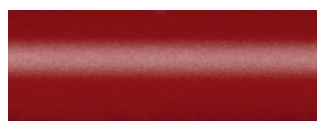
Cobre Piqueteado **B** Cód. J4  
ESPECIAL + 25%



Marrón · Ral 8017 **L** Cód. 09  
CLASSIC + 15%



Granate · Ral 3003 **L** Cód. 06  
CLASSIC + 15%



Rojo Fuego **B** Cód. 7D  
ESPECIAL + 25%



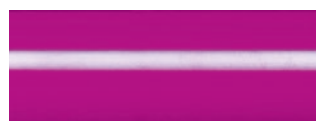
Rojo · Ral 3000 **L** Cód. 05  
CLASSIC + 15%



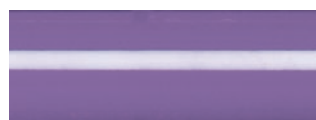
Rojo Fresa · Ral 3018 **L** Cód. Y3  
CLASSIC + 15%



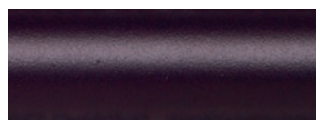
Rosa · Ral 3015 **L** Cód. R2  
CLASSIC + 15%



Púrpura Tráfico · Cód. R6  
Ral 4006 **L** CLASSIC + 15%



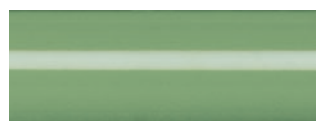
Lila Azulado · Ral 4005 **L** Cód. R3  
CLASSIC + 15%



Azul Púrpura **B** Cód. 1D  
ESPECIAL + 25%



Hielo **O** Cód. 3P  
ESPECIAL + 25%



Verde Salvia · Ral 6021 **L** Cód. E6  
CLASSIC + 15%



Verde Hierba · Ral 6018 **L** Cód. N3  
CLASSIC + 15%

# CARTA DE COLORES



Verde Bosco · Ral 6005 **L** Cód. 19  
CLASSIC + 15%



Azul Colomba Mate · Cód. 4P  
Ral 5014 **O** ESPECIAL + 25%



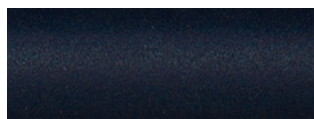
Negro · Ral 9005 **L** Cód. 10  
CLASSIC + 15%



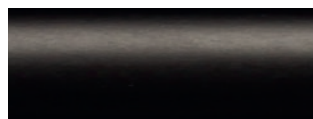
Gris Cuarzo **L** Cód. 31  
ESPECIAL + 25%



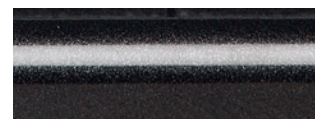
Ágave **O** Cód. 9N  
ESPECIAL + 25%



Azurita 3 **I** Cód. 6C  
ESPECIAL + 25%



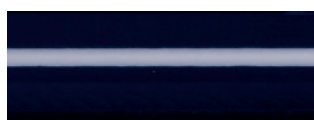
Negro Mate **O** Cód. K1  
ESPECIAL + 25%



Gris Piqueteado **I** Cód. 32  
ESPECIAL + 25%



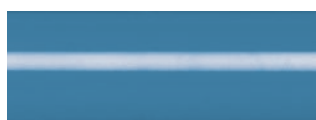
Azul Báltico **O** Cód. 1P  
ESPECIAL + 25%



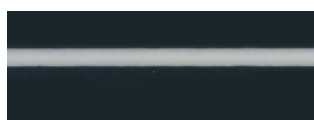
Deep Blue · Ral 5004 **L** Cód. 2F  
CLASSIC + 15%



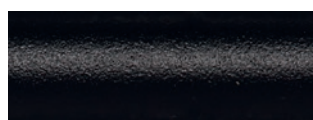
Negro Grafito **I** Cód. 18  
ESPECIAL + 25%



Azul Pastel · Ral 5024 **L** Cód. G7  
CLASSIC + 15%



Gris Ceniza · Ral 7021 **L** Cód. G1  
ESPECIAL + 25%



Negro Satinado **I** Cód. 30  
ESPECIAL + 25%

## INFORMACIÓN ÚTIL

### Recomendaciones de mantenimiento:

- Limpie la superficie de los radiadores con un paño húmedo suave y séquelo al momento.
- No utilizar productos químicos, ni que contengan lejías, ácidos o productos anti-cal.
- No utilizar humidificadores de barro cocido.

Los colores representados en esta tabla son orientativos.

Los diferentes procesos tecnológicos de la pintura y los materiales utilizados para su fabricación puede no tener una combinación cromática perfecta con el producto entregado.

La empresa Irsap se reserva el derecho de realizar en cualquier momento modificaciones consideradas necesarias para la mejora del producto.

Otros **colores RAL** disponibles con un cargo del 40% sujeto a viabilidad técnica.

**Tipos de superficie:** **L** Brillo **O** Mate **I** Textura